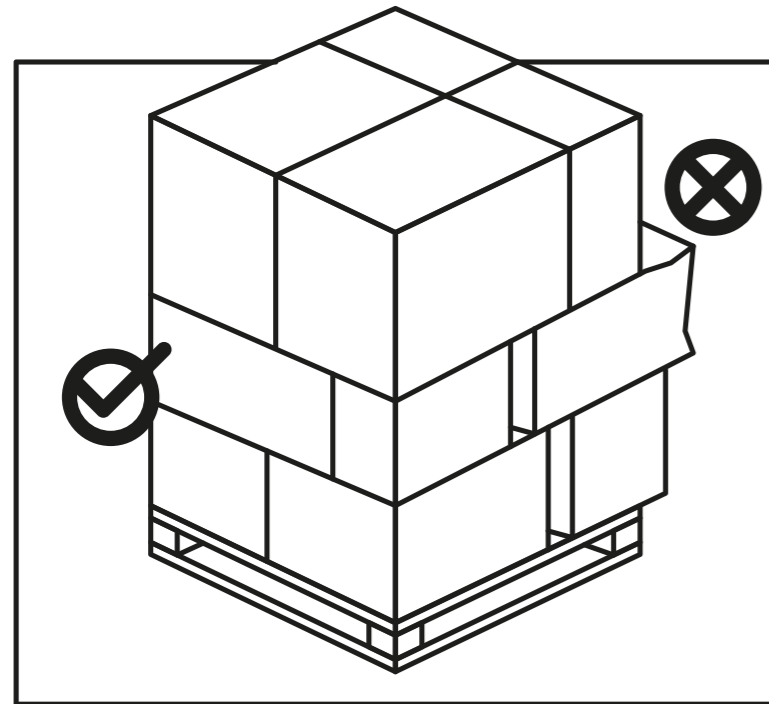
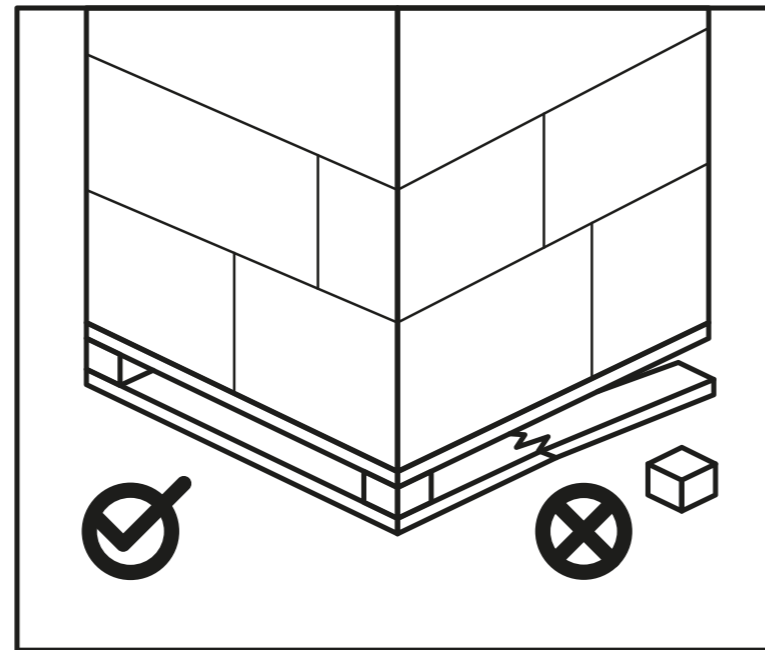


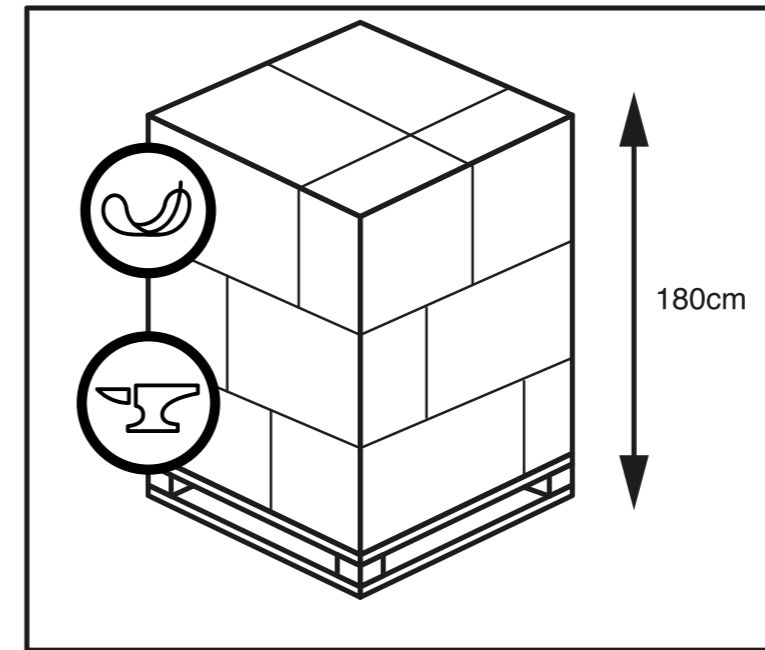
# Krótka instrukcja owijania folią wstępnie rozciągniętą.



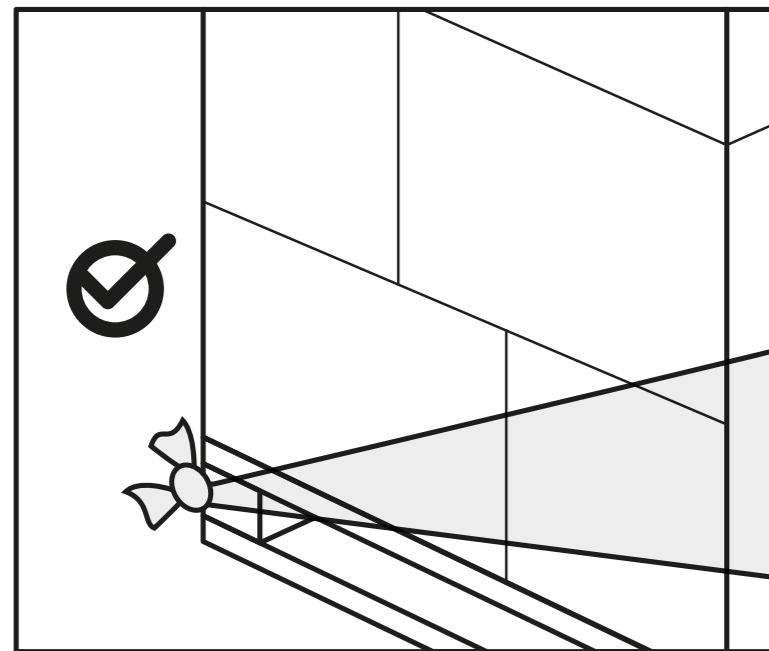
- 1 Towar nie powinien wystawać poza krawędź palety
- 2 Opakowania/kartony powinny stabilnie leżeć jedno na drugim i nie powinno być przerw między nimi



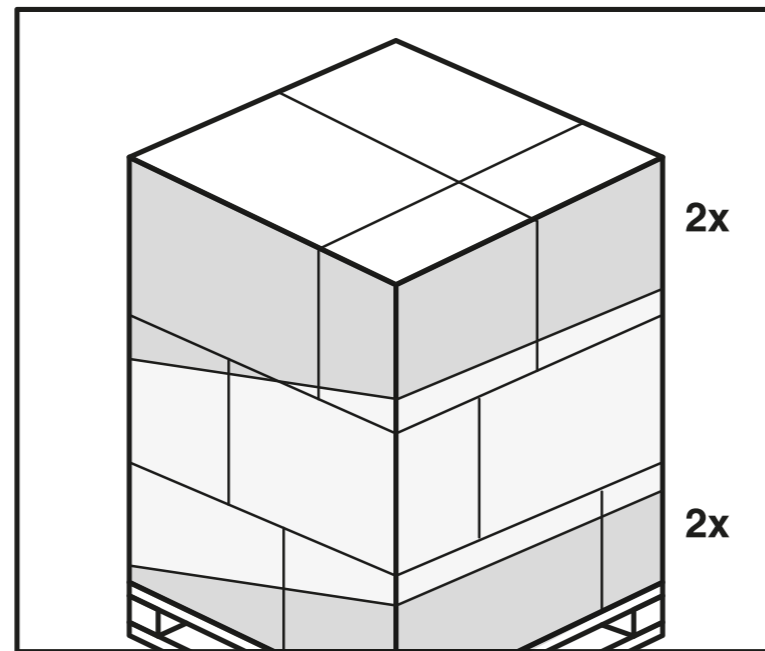
- 3 Należy się upewnić czy paleta nie jest uszkodzona



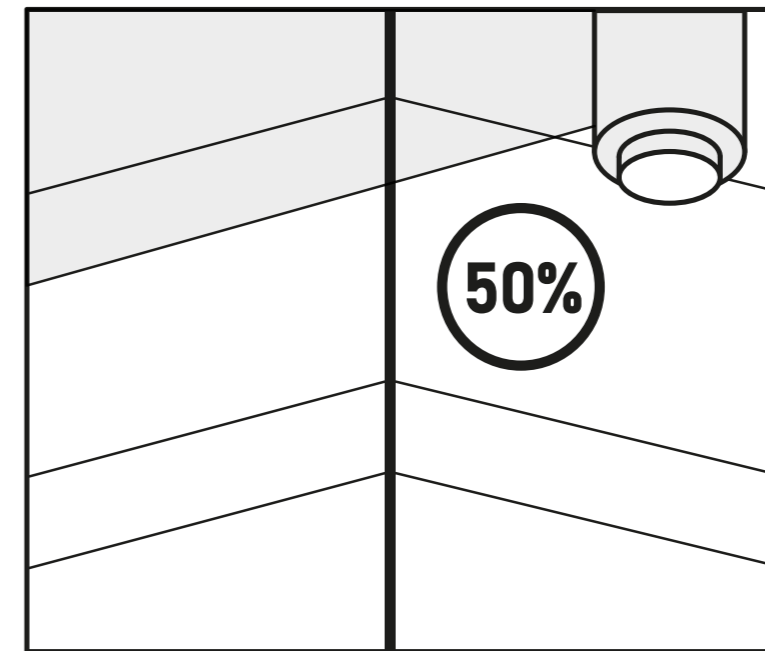
- 4 Cięższe rzeczy powinny być umieszczone na dole, lżejsze na górze
- 5 Maksymalna wysokość palety : 180cm



- 1 Zaczynamy na dole przymocowując folię do palety



- 2 Dół palety należy owinać minimum 2 razy żeby przymocować ładunek do palety
- 3 Górę palety również zabezpieczamy dwukrotnym owinięciem



- 4 Robimy zakładkę 50% szerokości folii.



- 5 Folię wstępnie rozciągniętą nie naciągamy zbyt mocno żeby nie uszkodziła ładunku.